



A-Serie

METALL-SCHEIBENLEUCHTEN
METAL EDGE LUMINAIRES



- Zink Druckguss Gehäuse
Standard weiß, anthrazit (-AZ) oder
Edelstahl-optik (-E)
- 15m (AI), 22m (AM) oder 30m (AX)
Erkennungsweite
- Komplettes Piktogrammset (ISO 7010)
- IP20 (Einbau) oder IP40 (Aufbau)
- LED Leuchtmittel
- Wand- oder Deckenmontage
- -5° bis +40°C

Die A-Serie ist eine komplette Produktreihe von hochwertigen Rettungszeichenleuchten mit Metallgehäuse zum Einbau und Aufbau. Die gesamte Serie wurde im gleichen Stil gestaltet und lässt sich so perfekt in jede Umgebung integrieren.

Die A-Serie zeichnet sich durch eine nüchterne, klare Linienführung aus und fällt erst dann maßgeblich auf, wenn es im Ernstfall darauf ankommt.

Die Montage der Zink-Druckguss-Leuchten ist simpel. Sämtliche Klemmen und Verschraubungen sind jederzeit gut zugänglich. Von außen sind an montierten Leuchten keine Verschraubungen sichtbar.

Alle Leuchten der A-Serie sind in 2 Größen erhältlich. Die AM bietet eine Erkennungsweite von 22m, während die größere AX eine Erkennungsweite von 30m hat.

Die gleichmäßige Ausleuchtung des Piktogramms wird durch ein lichttechnisch berechnetes, auf der Scheibe aufgedrucktes Punktmatrix-Raster gewährleistet.

Die Montageart der Leuchte wird durch den 3. und ggf. 4. Buchstaben der Bestellnummer angegeben.

Die Leuchten mit Duo-Technik bieten durch eine zusätzliche LED am Elektronikgehäuse einen Lichtaustritt nach unten. Damit sind diese Leuchten perfekt geeignet um den Bereich von Türen und Durchgängen zusätzlich auszuleuchten. Im Normalbetrieb wird das Piktogramm mittels konventionellen high power LED beleuchtet. Im Notbetrieb erfolgt eine automatische Umschaltung auf die integrierten ERT LED zur Ausleuchtung des Rettungswegs und des Piktogramms.

Alle Leuchten der A-Serie sind als Standard in weiß oder in anthrazit und mit Edelstahl-optik erhältlich. Die LED-Rettungszeichenleuchten entsprechen DIN EN 60598-1, DIN EN 60598-2-22, DIN EN 7010 und DIN EN 1838.

- Zinc die-cast housing
Standard white, anthracite (-AZ) or
stainless-steel look (E-)
- 15m (AI), 22m (AM) or 30m (AX)
viewing distance
- Complete set of pictographs
(ISO 7010)
- IP20 (Recessed), IP40 (Surface)
- LED illuminant
- Wall- or ceiling mounting
- -5° to +40°C

The A-series is a complete product line of high quality exit signs with metal housing for surface or recessed mounting. The entire series has been designed in the same style and can be perfectly integrated into any environment.

The A-series is characterized by sober, clear lines and is only noticeable when it comes to the worst.

The installation of the Zinc die-cast luminaires is simple. All clamps and screw connections are easily accessible at all times. No screw connections are visible from the outside on mounted luminaires.

All luminaires of the A series are available in 2 sizes. The AM offers a detection range of 22m, while the larger AX has a detection range of 30m.

The uniform illumination of the pictogram is ensured by a dot matrix grid printed on the screen.

The type of mounting of the luminaire is indicated by the 3rd and, if appropriate, the fourth letter of the order number.

The luminaires with duo technology offer a light output downwards by means of an additional LED on the electronics housing. These luminaires are therefore perfect for illuminating the area of doors and passages. In normal operation, the pictogram is illuminated using conventional high power LEDs. In emergency operation, an automatic switchover to the integrated ERT LED is performed to illuminate the escape route and the pictogram.

All A-series luminaires are available as standard in white or in anthracite and with stainless-steel look.

The LED exit signs are built according to DIN EN 60598-1, DIN EN 60598-2-22, DIN EN 7010 and DIN EN 1838.



DECKENEINBAUMONTAGE RUNDER AUSSCHNITT RECESSED CEILING MOUNTING CIRCULAR CUT-OUT



Ai – Erkennungsweite / Viewing distance 15m

| Ausführung Version | Bestellnummern nach Farbe Order numbers acc. to colour | | | Autonomiezeit Operating time | max. Leistung max. consumption | Batterie Battery | |
|------------------------------------------------------------------------------------------------------------------------------------------|-----------------------------------------------------------|---------------------------|-------------------------------------------|---------------------------------|-----------------------------------|---------------------|---------|
| | weiß / white | anthrazit / anthracite | edelstahl optik / stainless steel look | | | | |
| Einzelbatterieleuchten mit Selbsttestfunktion Self-contained luminaires with SelfControl module | | | | | | | |
| LED, 3h, 230V AC | AIE003SC | AIE003SC-AZ | AIE003SC-E | 3 h | 3,65 W | 4,8V/2,0Ah NiMH | SC |
| LED, 8h, 230V AC | AIE008SC | AIE008SC-AZ | AIE008SC-E | 8 h | 3,65 W | 4,8V/2,0Ah NiMH | SC |
| Leuchten für Zentralanlagen AC/DC inkl. Überwachungsbaustein Luminaires for central power systems AC/DC incl. monitoring module | | | | | | | |
| LED, 230V AC/DC | AIE009ML | AIE009ML-AZ | AIE009ML-E | ZBA | 2,25 W | | ELS ML |



AI EP

DECKENEINBAUMONTAGE RUNDER AUSSCHNITT MIT PENDEL RECESSED CEILING MOUNTING CIRCULAR CUT-OUT WITH PENDULUM



AI – Erkennungsweite / Viewing distance 15m

| Ausführung Version | Bestellnummern nach Farbe Order numbers acc. to colour | | | Autonomiezeit Operating time | max. Leistung max. consumption | Batterie Battery | |
|------------------------------------------------------------------------------------------------------------------------------------------|-----------------------------------------------------------|---------------------------|-------------------------------------------|---------------------------------|-----------------------------------|---------------------|--|
| | weiß / white | anthrazit / anthracite | edelstahl optik / stainless steel look | | | | |
| Einzelbatterieleuchten mit Selbsttestfunktion Self-contained luminaires with SelfControl module | | | | | | | |
| LED, 3h, 230V AC | AIEP003SC | AIEP003SC-AZ | AIEP003SC-E | 3 h | 3,65 W | 4,8V/2,0Ah NiMH | |
| LED, 8h, 230V AC | AIEP008SC | AIEP008SC-AZ | AIEP008SC-E | 8 h | 3,65 W | 4,8V/2,0Ah NiMH | |
| Leuchten für Zentralanlagen AC/DC inkl. Überwachungsbaustein Luminaires for central power systems AC/DC incl. monitoring module | | | | | | | |
| LED, 230V AC/DC | AIEP009ML | AIEP009ML-AZ | AIEP009ML-E | ZBA | 2,25 W | | |

WANDEINBAUMONTAGE RUNDER AUSSCHNITT RECESSED WALL MOUNTED CIRCULAR CUT-OUT

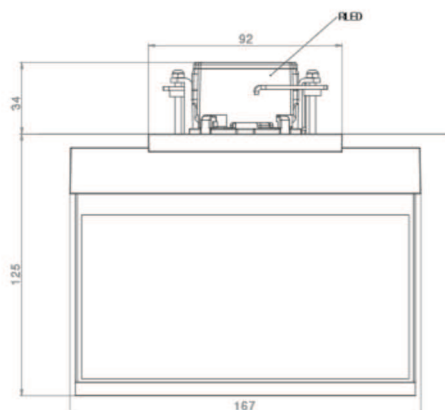


AIR – Erkennungsweite / Viewing distance 15m

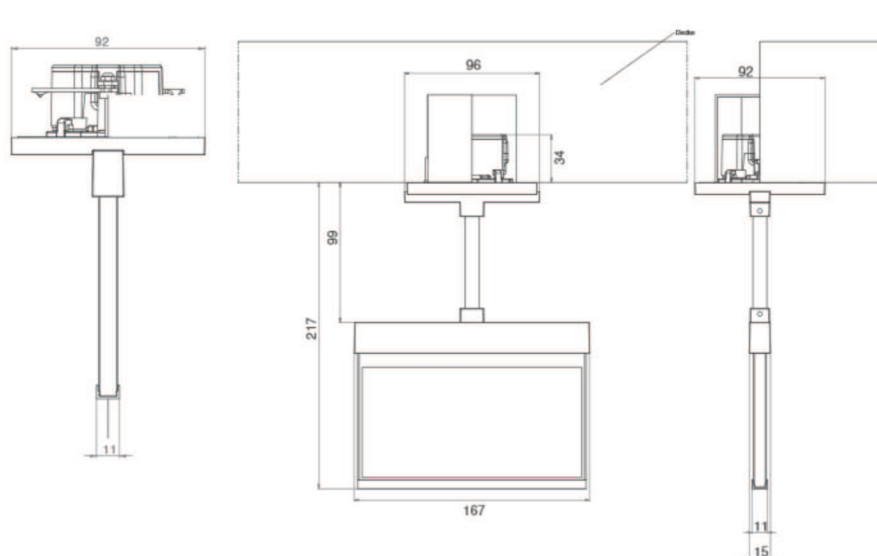
| Ausführung Version | Bestellnummern nach Farbe Order numbers acc. to colour | | | Autonomiezeit Operating time | max. Leistung max. consumption | Batterie Battery | |
|------------------------------------------------------------------------------------------------------------------------------------------|-----------------------------------------------------------|---------------------------|-------------------------------------------|---------------------------------|-----------------------------------|---------------------|---------|
| | weiß / white | anthrazit / anthracite | edelstahl optik / stainless steel look | | | | |
| Einzelbatterieleuchten mit Selbsttestfunktion Self-contained luminaires with SelfControl module | | | | | | | |
| LED, 3h, 230V AC | AIR003SC | AIR003SC-AZ | AIR003SC-E | 3 h | 3,65 W | 4,8V/2,0Ah NiMH | SC |
| LED, 8h, 230V AC | AIR008SC | AIR008SC-AZ | AIR008SC-E | 8 h | 3,65 W | 4,8V/2,0Ah NiMH | SC |
| Leuchten für Zentralanlagen AC/DC inkl. Überwachungsbaustein Luminaires for central power systems AC/DC incl. monitoring module | | | | | | | |
| LED, 230V AC/DC | AIR009ML | AIR009ML-AZ | AIR009ML-E | ZBA | 2,25 W | | ELS ML |

Deckeneinbaumontage / Recessed ceiling mounted

Maße AIE
Dimensions AIE

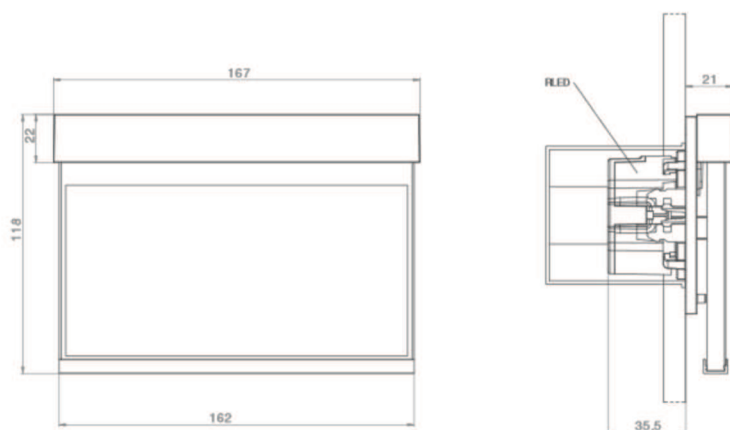


Maße AIEP
Dimensions AIEP



Wandeinbaumontage / Recessed wall mounted

Maße AIR
Dimensions AIR

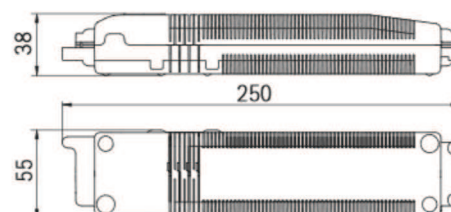


Wand-/Deckenausschnitt / Wall or ceiling cut-out



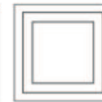
Alle Maßangaben in mm
All dimensions in mm

Elektronik-Box (UH-1) für Einzelbatterieleuchten
Electronics Box (UH-1) for self-contained luminaires



AM / AX W

WANDMONTAGE
WALL MOUNTED



AM – Erkennungsweite / Viewing distance 22m

| Ausführung Version | Bestellnummern nach Farbe Order numbers acc. to colour | | | Autonomiezeit Operating time | max. Leistung max. consumption | Batterie Battery | |
|------------------------------------------------------------------------------------------------------------------------------------------|-----------------------------------------------------------|------------------------|----------------------------------------|---------------------------------|-----------------------------------|---------------------|--|
| | weiß / white | anthrazit / anthracite | edelstahl optik / stainless steel look | | | | |
| Einzelbatterieleuchten mit Selbsttestfunktion Self-contained luminaires with SelfControl module | | | | | | | |
| LED, 3h, 230V AC | AMW003SC | AMW003SC-AZ | AMW003SC-E | 3 h | 4,7 W | 4,8V/2,0Ah NiMH | |
| LED, 8h, 230V AC | AMW008SC | AMW008SC-AZ | AMW008SC-E | 8 h | 6,15 W | 9,6V/2,0Ah NiMH | |
| Leuchten für Zentralanlagen AC/DC Luminaires for central power systems AC/DC | | | | | | | |
| LED, 230V AC/DC | AMW009 | AMW009-AZ | AMW009-E | ZBA | 2,4 W | | |
| Leuchten für Zentralanlagen AC/DC inkl. Überwachungsbaustein Luminaires for central power systems AC/DC incl. monitoring module | | | | | | | |
| LED, 230V AC/DC | AMW009ML | AMW009ML-AZ | AMW009ML-E | ZBA | 3,5 W | | |

AX – Erkennungsweite / Viewing distance 30m

| Ausführung Version | Bestellnummern nach Farbe Order numbers acc. to colour | | | Autonomie Operating time | max. Leistung max. consumption | Batterie Battery | |
|------------------------------------------------------------------------------------------------------------------------------------------|-----------------------------------------------------------|------------------------|----------------------------------------|-----------------------------|-----------------------------------|---------------------|--|
| | weiß / white | anthrazit / anthracite | edelstahl optik / stainless steel look | | | | |
| Einzelbatterieleuchten mit Selbsttestfunktion Self-contained luminaires with SelfControl module | | | | | | | |
| LED, 3h, 230V AC | AXW003SC | AXW003SC-AZ | AXW003SC-E | 3 h | 5,7 W - LED | 4,8V/2,0Ah NiMH | |
| LED, 8h, 230V AC | AXW008SC | AXW008SC-AZ | AXW008SC-E | 8 h | 6,9 W - LED | 9,6V/2,0Ah NiMH | |
| Leuchten für Zentralanlagen AC/DC Luminaires for central power systems AC/DC | | | | | | | |
| LED, 230V AC/DC | AXW009 | AXW009-AZ | AXW009-E | ZBA | 3,3 W - LED | | |
| Leuchten für Zentralanlagen AC/DC inkl. Überwachungsbaustein Luminaires for central power systems AC/DC incl. monitoring module | | | | | | | |
| LED, 230V AC/DC | AXW009ML | AXW009ML-AZ | AXW009ML-E | ZBA | 4,5 W - LED | | |



AM / AX WT

WANDMONTAGE MIT RZ-LEUCHE SICHERHEITSLICHT WALL MOUNTED EXIT SIGN WITH ADDITIONAL SAFETY LIGHT



AM – Erkennungsweite / Viewing distance 22m

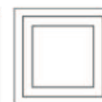
| Ausführung Version | Bestellnummern nach Farbe Order numbers acc. to colour | | | Autonomiezeit Operating time | max. Leistung max. consumption | Batterie Battery |
|-----------------------------------------------------------------------------------------------------------------------------------|-----------------------------------------------------------|------------------------|----------------------------------------|---------------------------------|-----------------------------------|---------------------|
| | weiß / white | anthrazit / anthracite | edelstahl optik / stainless steel look | | | |
| Leuchten für Zentralanlagen AC/DC inkl. Überwachungsbaustein Luminaires for central power systems AC/DC incl. monitoring module | | | | | | |
| LED, 230V AC/DC | AMWT009ML | AMWT009ML-AZ | AMWT009ML-E | ZBA | 3,5 W | |

AX – Erkennungsweite / Viewing distance 30m

| Ausführung Version | Bestellnummern nach Farbe Order numbers acc. to colour | | | Autonomiezeit Operating time | max. Leistung max. consumption | Batterie Battery |
|-----------------------------------------------------------------------------------------------------------------------------------|-----------------------------------------------------------|------------------------|----------------------------------------|---------------------------------|-----------------------------------|---------------------|
| | weiß / white | anthrazit / anthracite | edelstahl optik / stainless steel look | | | |
| Leuchten für Zentralanlagen AC/DC inkl. Überwachungsbaustein Luminaires for central power systems AC/DC incl. monitoring module | | | | | | |
| LED, 230V AC/DC | AXWT009ML | AXWT009ML-AZ | AXWT009ML-E | ZBA | 4,5 W | |

AM / AX R

WANDEINBAUMONTAGE
RECESSED WALL MOUNTED



AM – Erkennungsweite / Viewing distance 22m

| Ausführung Version | Bestellnummern nach Farbe Order numbers acc. to colour | | | Autonomie Operating time | max. Leistung max. consumption | Batterie Battery | |
|------------------------------------------------------------------------------------------------------------------------------------------|-----------------------------------------------------------|------------------------|----------------------------------------|-----------------------------|-----------------------------------|---------------------|--|
| | weiß / white | anthrazit / anthracite | edelstahl optik / stainless steel look | | | | |
| Einzelbatterieleuchten mit Selbsttestfunktion Self-contained luminaires with SelfControl module | | | | | | | |
| LED, 3h, 230V AC | AMR003SC | AMR003SC-AZ | AMR003SC-E | 3 h | 4,7 W - LED | 4,8V/2,0Ah NiMH | |
| LED, 8h, 230V AC | AMR008SC | AMR008SC-AZ | AMR008SC-E | 8 h | 6,15 W - LED | 9,6V/2,0Ah NiMH | |
| Leuchten für Zentralanlagen AC/DC Luminaires for central power systems AC/DC | | | | | | | |
| LED, 230V AC/DC | AMR009 | AMR009-AZ | AMR009-E | ZBA | 2,4 W - LED | | |
| Leuchten für Zentralanlagen AC/DC inkl. Überwachungsbaustein Luminaires for central power systems AC/DC incl. monitoring module | | | | | | | |
| LED, 230V AC/DC | AMR009ML | AMR009ML-AZ | AMR009ML-E | ZBA | 3,5 W - LED | | |

AX – Erkennungsweite / Viewing distance 30m

| Ausführung Version | Bestellnummern nach Farbe Order numbers acc. to colour | | | Autonomie Operating time | max. Leistung max. consumption | Batterie Battery | |
|------------------------------------------------------------------------------------------------------------------------------------------|-----------------------------------------------------------|------------------------|----------------------------------------|-----------------------------|-----------------------------------|---------------------|--|
| | weiß / white | anthrazit / anthracite | edelstahl optik / stainless steel look | | | | |
| Einzelbatterieleuchten mit Selbsttestfunktion Self-contained luminaires with SelfControl module | | | | | | | |
| LED, 8h, 230V AC | AXR008SC | AXR008SC-AZ | AXR008SC-E | 8 h | 6,9 W - LED | 9,6V/2,0Ah NiMH | |
| LED, 3h, 230V AC | AXR003SC | AXR003SC-AZ | AXR003SC-E | 3 h | 5,7 W - LED | 4,8V/2,0Ah NiMH | |
| Leuchten für Zentralanlagen AC/DC Luminaires for central power systems AC/DC | | | | | | | |
| LED, 230V AC/DC | AXR009 | AXR009-AZ | AXR009-E | ZBA | 3,3 W - LED | | |
| Leuchten für Zentralanlagen AC/DC inkl. Überwachungsbaustein Luminaires for central power systems AC/DC incl. monitoring module | | | | | | | |
| LED, 230V AC/DC | AXR009ML | AXR009ML-AZ | AXR009ML-E | ZBA | 4,5 W - LED | | |



AM / AX D

DECKENMONTAGE
CEILING MOUNTED



AM – Erkennungsweite / Viewing distance 22m

| Ausführung Version | Bestellnummern nach Farbe Order numbers acc. to colour | | | Autonomie Operating time | max. Leistung max. consumption | Batterie Battery | |
|------------------------------------------------------------------------------------------------------------------------------------------|-----------------------------------------------------------|------------------------|----------------------------------------|-----------------------------|-----------------------------------|---------------------|--|
| | weiß / white | anthrazit / anthracite | edelstahl optik / stainless steel look | | | | |
| Einzelbatterieleuchten mit Selbsttestfunktion Self-contained luminaires with SelfControl module | | | | | | | |
| LED, 3h, 230V AC | AMD003SC | AMD003SC-AZ | AMD003SC-E | 3 h | 4,7 W - LED | 4,8V/2,0Ah NiMH | |
| LED, 8h, 230V AC | AMD008SC | AMD008SC-AZ | AMD008SC-E | 8 h | 6,15 W - LED | 9,6V/2,0Ah NiMH | |
| Leuchten für Zentralanlagen AC/DC Luminaires for central power systems AC/DC | | | | | | | |
| LED, 230V AC/DC | AMD009 | AMD009-AZ | AMD009-E | ZBA | 2,4 W - LED | | |
| Leuchten für Zentralanlagen AC/DC inkl. Überwachungsbaustein Luminaires for central power systems AC/DC incl. monitoring module | | | | | | | |
| LED, 230V AC/DC | AMD009ML | AMD009ML-AZ | AMD009ML-E | ZBA | 3,5 W - LED | | |

AX – Erkennungsweite / Viewing distance 30m

| Ausführung Version | Bestellnummern nach Farbe Order numbers acc. to colour | | | Autonomie Operating time | max. Leistung max. consumption | Batterie Battery | |
|------------------------------------------------------------------------------------------------------------------------------------------|-----------------------------------------------------------|------------------------|----------------------------------------|-----------------------------|-----------------------------------|---------------------|--|
| | weiß / white | anthrazit / anthracite | edelstahl optik / stainless steel look | | | | |
| Einzelbatterieleuchten mit Selbsttestfunktion Self-contained luminaires with SelfControl module | | | | | | | |
| LED, 3h, 230V AC | AXD003SC | AXD003SC-AZ | AXD003SC-E | 3 h | 5,7 W - LED | 4,8V/2,0Ah NiMH | |
| LED, 8h, 230V AC | AXD008SC | AXD008SC-AZ | AXD008SC-E | 8 h | 6,9 W - LED | 9,6V/2,0Ah NiMH | |
| Leuchten für Zentralanlagen AC/DC Luminaires for central power systems AC/DC | | | | | | | |
| LED, 230V AC/DC | AXD009 | AXD009-AZ | AXD009-E | ZBA | 3,3 W - LED | | |
| Leuchten für Zentralanlagen AC/DC inkl. Überwachungsbaustein Luminaires for central power systems AC/DC incl. monitoring module | | | | | | | |
| LED, 230V AC/DC | AXD009ML | AXD009ML-AZ | AXD009ML-E | ZBA | 4,5 W - LED | | |

AM / AX C

DECKENMONTAGE
CEILING MOUNTED



AM – Erkennungsweite / Viewing distance 22m

| Ausführung Version | Bestellnummern nach Farbe Order numbers acc. to colour | | | Autonomie Operating time | max. Leistung max. consumption | Batterie Battery | |
|------------------------------------------------------------------------------------------------------------------------------------------|-----------------------------------------------------------|---------------------------|-------------------------------------------|-----------------------------|-----------------------------------|---------------------|--|
| | weiß / white | anthrazit / anthracite | edelstahl optik / stainless steel look | | | | |
| Einzelbatterieleuchten mit Selbsttestfunktion Self-contained luminaires with SelfControl module | | | | | | | |
| LED, 3h, 230V AC | AMC003SC | AMC003SC-AZ | AMC003SC-E | 3 h | 4,7 W - LED | 4,8V/2,0Ah NiMH | |
| LED, 8h, 230V AC | AMC008SC | AMC008SC-AZ | AMC008SC-E | 8 h | 6,15 W - LED | 9,6V/2,0Ah NiMH | |
| Leuchten für Zentralanlagen AC/DC Luminaires for central power systems AC/DC | | | | | | | |
| LED, 230V AC/DC | AMC009 | AMC009-AZ | AMC009-E | ZBA | 2,4 W - LED | | |
| Leuchten für Zentralanlagen AC/DC inkl. Überwachungsbaustein Luminaires for central power systems AC/DC incl. monitoring module | | | | | | | |
| LED, 230V AC/DC | AMC009ML | AMC009ML-AZ | AMC009ML-E | ZBA | 3,5 W - LED | | |

AX – Erkennungsweite / Viewing distance 30m

| Ausführung Version | Bestellnummern nach Farbe Order numbers acc. to colour | | | Autonomie Operating time | max. Leistung max. consumption | Batterie Battery | |
|------------------------------------------------------------------------------------------------------------------------------------------|-----------------------------------------------------------|---------------------------|-------------------------------------------|-----------------------------|-----------------------------------|---------------------|--|
| | weiß / white | anthrazit / anthracite | edelstahl optik / stainless steel look | | | | |
| Einzelbatterieleuchten mit Selbsttestfunktion Self-contained luminaires with SelfControl module | | | | | | | |
| LED, 3h, 230V AC | AXC003SC | AXC003SC-AZ | AXC003SC-E | 3 h | 5,7 W - LED | 4,8V/2,0Ah NiMH | |
| LED, 8h, 230V AC | AXC008SC | AXC008SC-AZ | AXC008SC-E | 8 h | 6,9 W - LED | 9,6V/2,0Ah NiMH | |
| Leuchten für Zentralanlagen AC/DC Luminaires for central power systems AC/DC | | | | | | | |
| LED, 230V AC/DC | AXC009 | AXC009-AZ | AXC009-E | ZBA | 3,3 W - LED | | |
| Leuchten für Zentralanlagen AC/DC inkl. Überwachungsbaustein Luminaires for central power systems AC/DC incl. monitoring module | | | | | | | |
| LED, 230V AC/DC | AXC009ML | AXC009ML-AZ | AXC009ML-E | ZBA | 4,5 W - LED | | |



AM / AX CC

DECKENEINBAUMONTAGE MIT SEIL CORD SUSPENDED RECESSED CEILING MOUNTED



AM – Erkennungsweite / Viewing distance 22m

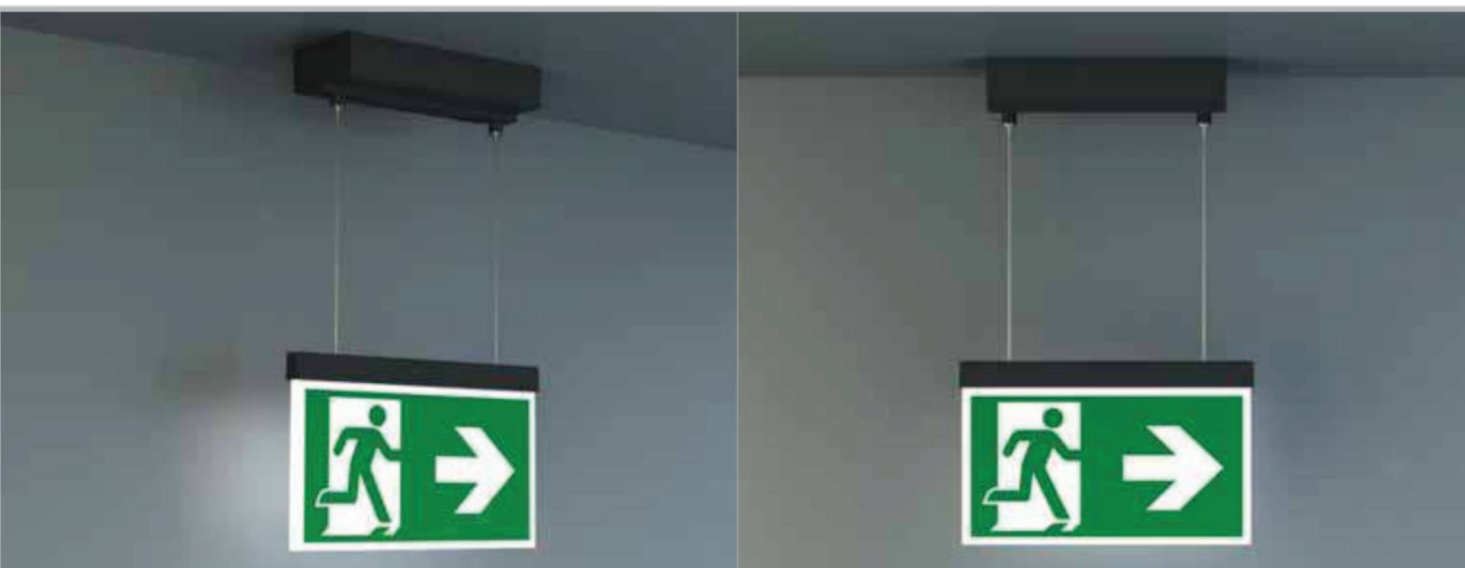
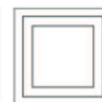
| Ausführung Version | Bestellnummern nach Farbe Order numbers acc. to colour | | | Autonomie Operating time | max. Leistung max. consumption | Batterie Battery | |
|------------------------------------------------------------------------------------------------------------------------------------------|-----------------------------------------------------------|------------------------|----------------------------------------|-----------------------------|-----------------------------------|---------------------|--|
| | weiß / white | anthrazit / anthracite | edelstahl optik / stainless steel look | | | | |
| Einzelbatterieleuchten mit Selbsttestfunktion Self-contained luminaires with SelfControl module | | | | | | | |
| LED, 3h, 230V AC | AMCC003SC | AMCC003SC-AZ | AMCC003SC-E | 3 h | 4,7 W - LED | 4,8V/2,0Ah NiMH | |
| LED, 8h, 230V AC | AMCC008SC | AMCC008SC-AZ | AMCC008SC-E | 8 h | 6,15 W - LED | 9,6V/2,0Ah NiMH | |
| Leuchten für Zentralanlagen AC/DC Luminaires for central power systems AC/DC | | | | | | | |
| LED, 230V AC/DC | AMCC009 | AMCC009-AZ | AMCC009-E | ZBA | 2,4 W - LED | | |
| Leuchten für Zentralanlagen AC/DC inkl. Überwachungsbaustein Luminaires for central power systems AC/DC incl. monitoring module | | | | | | | |
| LED, 230V AC/DC | AMCC009ML | AMCC009ML-AZ | AMCC009ML-E | ZBA | 3,5 W - LED | | |

AX – Erkennungsweite / Viewing distance 30m

| Ausführung Version | Bestellnummern nach Farbe Order numbers acc. to colour | | | Autonomie Operating time | max. Leistung max. consumption | Batterie Battery | |
|------------------------------------------------------------------------------------------------------------------------------------------|-----------------------------------------------------------|------------------------|----------------------------------------|-----------------------------|-----------------------------------|---------------------|--|
| | weiß / white | anthrazit / anthracite | edelstahl optik / stainless steel look | | | | |
| Einzelbatterieleuchten mit Selbsttestfunktion Self-contained luminaires with SelfControl module | | | | | | | |
| LED, 3h, 230V AC | AXCC003SC | AXCC003SC-AZ | AXCC003SC-E | 3 h | 5,7 W - LED | 4,8V/2,0Ah NiMH | |
| LED, 8h, 230V AC | AXCC008SC | AXCC008SC-AZ | AXCC008SC-E | 8 h | 6,9 W - LED | 9,6V/2,0Ah NiMH | |
| Leuchten für Zentralanlagen AC/DC Luminaires for central power systems AC/DC | | | | | | | |
| LED, 230V AC/DC | AXCC009 | AXCC009-AZ | AXCC009-E | ZBA | 3,3 W - LED | | |
| Leuchten für Zentralanlagen AC/DC inkl. Überwachungsbaustein Luminaires for central power systems AC/DC incl. monitoring module | | | | | | | |
| LED, 230V AC/DC | AXCC009ML | AXCC009ML-AZ | AXCC009ML-E | ZBA | 4,5 W - LED | | |

AM / AX DC

DECKENAUFBAUMONTAGE MIT SEIL
CORD SUSPENDED CEILING MOUNTED



AM – Erkennungsweite / Viewing distance 22m

| Ausführung Version | Bestellnummern nach Farbe Order numbers acc. to colour | | | Autonomie Operating time | max. Leistung max. consumption | Batterie Battery | |
|------------------------------------------------------------------------------------------------------------------------------------------|-----------------------------------------------------------|---------------------------|-------------------------------------------|-----------------------------|-----------------------------------|---------------------|--|
| | weiß / white | anthrazit / anthracite | edelstahl optik / stainless steel look | | | | |
| Einzelbatterieleuchten mit Selbsttestfunktion Self-contained luminaires with SelfControl module | | | | | | | |
| LED, 3h, 230V AC | AMDC003SC | AMDC003SC-AZ | AMDC003SC-E | 3 h | 4,7 W - LED | 4,8V/2,0Ah NiMH | |
| LED, 8h, 230V AC | AMDC008SC | AMDC008SC-AZ | AMDC008SC-E | 8 h | 6,15 W - LED | 9,6V/2,0Ah NiMH | |
| Leuchten für Zentralanlagen AC/DC Luminaires for central power systems AC/DC | | | | | | | |
| LED, 230V AC/DC | AMDC009 | AMDC009-AZ | AMDC009-E | ZBA | 2,4 W - LED | | |
| Leuchten für Zentralanlagen AC/DC inkl. Überwachungsbaustein Luminaires for central power systems AC/DC incl. monitoring module | | | | | | | |
| LED, 230V AC/DC | AMDC009ML | AMDC009ML-AZ | AMDC009ML-E | ZBA | 3,5 W - LED | | |

AX – Erkennungsweite / Viewing distance 30m

| Ausführung Version | Bestellnummern nach Farbe Order numbers acc. to colour | | | Autonomie Operating time | max. Leistung max. consumption | Batterie Battery | |
|------------------------------------------------------------------------------------------------------------------------------------------|-----------------------------------------------------------|---------------------------|-------------------------------------------|-----------------------------|-----------------------------------|---------------------|--|
| | weiß / white | anthrazit / anthracite | edelstahl optik / stainless steel look | | | | |
| Einzelbatterieleuchten mit Selbsttestfunktion Self-contained luminaires with SelfControl module | | | | | | | |
| LED, 3h, 230V AC | AXDC003SC | AXDC003SC-AZ | AXDC003SC-E | 3 h | 5,7 W - LED | 4,8V/2,0Ah NiMH | |
| LED, 8h, 230V AC | AXDC008SC | AXDC008SC-AZ | AXDC008SC-E | 8 h | 6,9 W - LED | 9,6V/2,0Ah NiMH | |
| Leuchten für Zentralanlagen AC/DC Luminaires for central power systems AC/DC | | | | | | | |
| LED, 230V AC/DC | AXDC009 | AXDC009-AZ | AXDC009-E | ZBA | 3,3 W - LED | | |
| Leuchten für Zentralanlagen AC/DC inkl. Überwachungsbaustein Luminaires for central power systems AC/DC incl. monitoring module | | | | | | | |
| LED, 230V AC/DC | AXDC009ML | AXDC009ML-AZ | AXDC009ML-E | ZBA | 4,5 W - LED | | |



AM / AX CP

DECKENEINBAUMONTAGE MIT PENDEL PENDANT SUSPENDED RECESSED CEILING MOUNTED



AM – Erkennungsweite / Viewing distance 22m

| Ausführung Version | Bestellnummern nach Farbe Order numbers acc. to colour | | | Autonomie Operating time | max. Leistung max. consumption | Batterie Battery | |
|------------------------------------------------------------------------------------------------------------------------------------------|-----------------------------------------------------------|------------------------|----------------------------------------|-----------------------------|-----------------------------------|---------------------|--|
| | weiß / white | anthrazit / anthracite | edelstahl optik / stainless steel look | | | | |
| Einzelbatterieleuchten mit Selbsttestfunktion Self-contained luminaires with SelfControl module | | | | | | | |
| LED, 3h, 230V AC | AMCP003SC | AMCP003SC-AZ | AMCP003SC-E | 3 h | 4,7 W - LED | 4,8V/2,0Ah NiMH | |
| LED, 8h, 230V AC | AMCP008SC | AMCP008SC-AZ | AMCP008SC-E | 8 h | 6,15 W - LED | 9,6V/2,0Ah NiMH | |
| Leuchten für Zentralanlagen AC/DC Luminaires for central power systems AC/DC | | | | | | | |
| LED, 230V AC/DC | AMCP009 | AMCP009-AZ | AMCP009-E | ZBA | 2,4 W - LED | | |
| Leuchten für Zentralanlagen AC/DC inkl. Überwachungsbaustein Luminaires for central power systems AC/DC incl. monitoring module | | | | | | | |
| LED, 230V AC/DC | AMCP009ML | AMCP009ML-AZ | AMCP009ML-E | ZBA | 3,5 W - LED | | |

AX – Erkennungsweite / Viewing distance 30m

| Ausführung Version | Bestellnummern nach Farbe Order numbers acc. to colour | | | Autonomie Operating time | max. Leistung max. consumption | Batterie Battery | |
|------------------------------------------------------------------------------------------------------------------------------------------|-----------------------------------------------------------|------------------------|----------------------------------------|-----------------------------|-----------------------------------|---------------------|--|
| | weiß / white | anthrazit / anthracite | edelstahl optik / stainless steel look | | | | |
| Einzelbatterieleuchten mit Selbsttestfunktion Self-contained luminaires with SelfControl module | | | | | | | |
| LED, 3h, 230V AC | AXCP003SC | AXCP003SC-AZ | AXCP003SC-E | 3 h | 5,7 W - LED | 4,8V/2,0Ah NiMH | |
| LED, 8h, 230V AC | AXCP008SC | AXCP008SC-AZ | AXCP008SC-E | 8 h | 6,9 W - LED | 9,6V/2,0Ah NiMH | |
| Leuchten für Zentralanlagen AC/DC Luminaires for central power systems AC/DC | | | | | | | |
| LED, 230V AC/DC | AXCP009 | AXCP009-AZ | AXCP009-E | ZBA | 3,3 W - LED | | |
| Leuchten für Zentralanlagen AC/DC inkl. Überwachungsbaustein Luminaires for central power systems AC/DC incl. monitoring module | | | | | | | |
| LED, 230V AC/DC | AXCP009ML | AXCP009ML-AZ | AXCP009ML-E | ZBA | 4,5 W - LED | | |

AM / AX DP



DECKENAUFBAUMONTAGE MIT PENDEL
PENDANT SUSPENDED CEILING MOUNTED



AM – Erkennungsweite / Viewing distance 22m

| Ausführung Version | Bestellnummern nach Farbe Order numbers acc. to colour | | | Autonomie Operating time | max. Leistung max. consumption | Batterie Battery | |
|------------------------------------------------------------------------------------------------------------------------------------------|-----------------------------------------------------------|------------------------|----------------------------------------|-----------------------------|-----------------------------------|---------------------|--|
| | weiß / white | anthrazit / anthracite | edelstahl optik / stainless steel look | | | | |
| Einzelbatterieleuchten mit Selbsttestfunktion Self-contained luminaires with SelfControl module | | | | | | | |
| LED, 3h, 230V AC | AMDP003SC | AMDP003SC-AZ | AMDP003SC-E | 3 h | 4,7 W - LED | 4,8V/2,0Ah NiMH | |
| LED, 8h, 230V AC | AMDP008SC | AMDP008SC-AZ | AMDP008SC-E | 8 h | 6,15 W - LED | 9,6V/2,0Ah NiMH | |
| Leuchten für Zentralanlagen AC/DC Luminaires for central power systems AC/DC | | | | | | | |
| LED, 230V AC/DC | AMDP009 | AMDP009-AZ | AMDP009-E | ZBA | 2,4 W - LED | | |
| Leuchten für Zentralanlagen AC/DC inkl. Überwachungsbaustein Luminaires for central power systems AC/DC incl. monitoring module | | | | | | | |
| LED, 230V AC/DC | AMDP009ML | AMDP009ML-AZ | AMDP009ML-E | ZBA | 3,5 W - LED | | |

AX – Erkennungsweite / Viewing distance 30m

| Ausführung Version | Bestellnummern nach Farbe Order numbers acc. to colour | | | Autonomie Operating time | max. Leistung max. consumption | Batterie Battery | |
|------------------------------------------------------------------------------------------------------------------------------------------|-----------------------------------------------------------|------------------------|----------------------------------------|-----------------------------|-----------------------------------|---------------------|--|
| | weiß / white | anthrazit / anthracite | edelstahl optik / stainless steel look | | | | |
| Einzelbatterieleuchten mit Selbsttestfunktion Self-contained luminaires with SelfControl module | | | | | | | |
| LED, 3h, 230V AC | AXDP003SC | AXDP003SC-AZ | AXDP003SC-E | 3 h | 5,7 W - LED | 4,8V/2,0Ah NiMH | |
| LED, 8h, 230V AC | AXDP008SC | AXDP008SC-AZ | AXDP008SC-E | 8 h | 6,9 W - LED | 9,6V/2,0Ah NiMH | |
| Leuchten für Zentralanlagen AC/DC Luminaires for central power systems AC/DC | | | | | | | |
| LED, 230V AC/DC | AXDP009 | AXDP009-AZ | AXDP009-E | ZBA | 3,3 W - LED | | |
| Leuchten für Zentralanlagen AC/DC inkl. Überwachungsbaustein Luminaires for central power systems AC/DC incl. monitoring module | | | | | | | |
| LED, 230V AC/DC | AXDP009ML | AXDP009ML-AZ | AXDP009ML-E | ZBA | 4,5 W - LED | | |



AM / AX RA

WANDEINBAUMONTAGE MIT AUSLEGER RECESSED WALL MOUNTING WITH WALL BRACKET



AM – Erkennungsweite / Viewing distance 22m

| Ausführung Version | Bestellnummern nach Farbe Order numbers acc. to colour | | | Autonomie Operating time | max. Leistung max. consumption | Batterie Battery | |
|------------------------------------------------------------------------------------------------------------------------------------------|-----------------------------------------------------------|------------------------|----------------------------------------|-----------------------------|-----------------------------------|---------------------|--|
| | weiß / white | anthrazit / anthracite | edelstahl optik / stainless steel look | | | | |
| Einzelbatterieleuchten mit Selbsttestfunktion Self-contained luminaires with SelfControl module | | | | | | | |
| LED, 3h, 230V AC | AMRA003SC | AMRA003SC-AZ | AMRA003SC-E | 3 h | 4,7 W - LED | 4,8V/2,0Ah NiMH | |
| LED, 8h, 230V AC | AMRA008SC | AMRA008SC-AZ | AMRA008SC-E | 8 h | 6,15 W - LED | 9,6V/2,0Ah NiMH | |
| Leuchten für Zentralanlagen AC/DC Luminaires for central power systems AC/DC | | | | | | | |
| LED, 230V AC/DC | AMRA009 | AMRA009-AZ | AMRA009-E | ZBA | 2,4 W - LED | | |
| Leuchten für Zentralanlagen AC/DC inkl. Überwachungsbaustein Luminaires for central power systems AC/DC incl. monitoring module | | | | | | | |
| LED, 230V AC/DC | AMRA009ML | AMRA009ML-AZ | AMRA009ML-E | ZBA | 3,5 W - LED | | |

AX – Erkennungsweite / Viewing distance 30m

| Ausführung Version | Bestellnummern nach Farbe Order numbers acc. to colour | | | Autonomie Operating time | max. Leistung max. consumption | Batterie Battery | |
|------------------------------------------------------------------------------------------------------------------------------------------|-----------------------------------------------------------|------------------------|----------------------------------------|-----------------------------|-----------------------------------|---------------------|--|
| | weiß / white | anthrazit / anthracite | edelstahl optik / stainless steel look | | | | |
| Einzelbatterieleuchten mit Selbsttestfunktion Self-contained luminaires with SelfControl module | | | | | | | |
| LED, 3h, 230V AC | AXRA003SC | AXRA003SC-AZ | AXRA003SC-E | 3 h | 5,7 W - LED | 4,8V/2,0Ah NiMH | |
| LED, 8h, 230V AC | AXRA008SC | AXRA008SC-AZ | AXRA008SC-E | 8 h | 6,9 W - LED | 9,6V/2,0Ah NiMH | |
| Leuchten für Zentralanlagen AC/DC Luminaires for central power systems AC/DC | | | | | | | |
| LED, 230V AC/DC | AXRA009 | AXRA009-AZ | AXRA009-E | ZBA | 3,3 W - LED | | |
| Leuchten für Zentralanlagen AC/DC inkl. Überwachungsbaustein Luminaires for central power systems AC/DC incl. monitoring module | | | | | | | |
| LED, 230V AC/DC | AXRA009ML | AXRA009ML-AZ | AXRA009ML-E | ZBA | 4,5 W - LED | | |

AM / AX WA



WANDAUFBAUMONTAGE MIT AUSLEGER WALL MOUNTING WITH WALL BRACKET



AM – Erkennungsweite / Viewing distance 22m

| Ausführung Version | Bestellnummern nach Farbe Order numbers acc. to colour | | | Autonomie Operating time | max. Leistung max. consumption | Batterie Battery | |
|------------------------------------------------------------------------------------------------------------------------------------------|-----------------------------------------------------------|------------------------|----------------------------------------|-----------------------------|-----------------------------------|---------------------|--|
| | weiß / white | anthrazit / anthracite | edelstahl optik / stainless steel look | | | | |
| Einzelbatterieleuchten mit Selbsttestfunktion Self-contained luminaires with SelfControl module | | | | | | | |
| LED, 3h, 230V AC | AMWA003SC | AMWA003SC-AZ | AMWA003SC-E | 3 h | 4,7 W - LED | 4,8V/2,0Ah NiMH | |
| LED, 8h, 230V AC | AMWA008SC | AMWA008SC-AZ | AMWA008SC-E | 8 h | 6,15 W - LED | 9,6V/2,0Ah NiMH | |
| Leuchten für Zentralanlagen AC/DC Luminaires for central power systems AC/DC | | | | | | | |
| LED, 230V AC/DC | AMWA009 | AMWA009-AZ | AMWA009-E | ZBA | 2,4 W - LED | | |
| Leuchten für Zentralanlagen AC/DC inkl. Überwachungsbaustein Luminaires for central power systems AC/DC incl. monitoring module | | | | | | | |
| LED, 230V AC/DC | AMWA009ML | AMWA009ML-AZ | AMWA009ML-E | ZBA | 3,5 W - LED | | |

AX – Erkennungsweite / Viewing distance 30m

| Ausführung Version | Bestellnummern nach Farbe Order numbers acc. to colour | | | Autonomie Operating time | max. Leistung max. consumption | Batterie Battery | |
|------------------------------------------------------------------------------------------------------------------------------------------|-----------------------------------------------------------|------------------------|----------------------------------------|-----------------------------|-----------------------------------|---------------------|--|
| | weiß / white | anthrazit / anthracite | edelstahl optik / stainless steel look | | | | |
| Einzelbatterieleuchten mit Selbsttestfunktion Self-contained luminaires with SelfControl module | | | | | | | |
| LED, 3h, 230V AC | AXWA003SC | AXWA003SC-AZ | AXWA003SC-E | 3 h | 5,7 W - LED | 4,8V/2,0Ah NiMH | |
| LED, 8h, 230V AC | AXWA008SC | AXWA008SC-AZ | AXWA008SC-E | 8 h | 6,9 W - LED | 9,6V/2,0Ah NiMH | |
| Leuchten für Zentralanlagen AC/DC Luminaires for central power systems AC/DC | | | | | | | |
| LED, 230V AC/DC | AXWA009 | AXWA009-AZ | AXWA009-E | ZBA | 3,3 W - LED | | |
| Leuchten für Zentralanlagen AC/DC inkl. Überwachungsbaustein Luminaires for central power systems AC/DC incl. monitoring module | | | | | | | |
| LED, 230V AC/DC | AXWA009ML | AXWA009ML-AZ | AXWA009ML-E | ZBA | 4,5 W - LED | | |



AM / AX E

DECKENEINBAUMONTAGE RUNDER AUSSCHNITT RECESSED CEILING MOUNTING CIRCULAR CUT-OUT



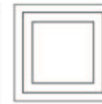
AM – Erkennungsweite / Viewing distance 22m

| Ausführung Version | Bestellnummern nach Farbe Order numbers acc. to colour | | | Autonomie Operating time | max. Leistung max. consumption | Batterie Battery | |
|------------------------------------------------------------------------------------------------------------------------------------------|-----------------------------------------------------------|------------------------|----------------------------------------|-----------------------------|-----------------------------------|---------------------|--|
| | weiß / white | anthrazit / anthracite | edelstahl optik / stainless steel look | | | | |
| Einzelbatterieleuchten mit Selbsttestfunktion Self-contained luminaires with SelfControl module | | | | | | | |
| LED, 3h, 230V AC | AME003SC | AME003SC-AZ | AME003SC-E | 3 h | 4,7 W - LED | 4,8V/2,0Ah NiMH | |
| LED, 8h, 230V AC | AME008SC | AME008SC-AZ | AME008SC-E | 8 h | 6,15 W - LED | 9,6V/2,0Ah NiMH | |
| Leuchten für Zentralanlagen AC/DC Luminaires for central power systems AC/DC | | | | | | | |
| LED, 230V AC/DC | AME009 | AME009-AZ | AME009-E | ZBA | 2,4 W - LED | | |
| Leuchten für Zentralanlagen AC/DC inkl. Überwachungsbaustein Luminaires for central power systems AC/DC incl. monitoring module | | | | | | | |
| LED, 230V AC/DC | AME009ML | AME009ML-AZ | AME009ML-E | ZBA | 3,5 W - LED | | |

AX – Erkennungsweite / Viewing distance 30m

| Ausführung Version | Bestellnummern nach Farbe Order numbers acc. to colour | | | Autonomie Operating time | max. Leistung max. consumption | Batterie Battery | |
|------------------------------------------------------------------------------------------------------------------------------------------|-----------------------------------------------------------|------------------------|----------------------------------------|-----------------------------|-----------------------------------|---------------------|--|
| | weiß / white | anthrazit / anthracite | edelstahl optik / stainless steel look | | | | |
| Einzelbatterieleuchten mit Selbsttestfunktion Self-contained luminaires with SelfControl module | | | | | | | |
| LED, 3h, 230V AC | AXE003SC | AXE003SC-AZ | AXE003SC-E | 3 h | 5,7 W - LED | 4,8V/2,0Ah NiMH | |
| LED, 8h, 230V AC | AXE008SC | AXE008SC-AZ | AXE008SC-E | 8 h | 6,9 W - LED | 9,6V/2,0Ah NiMH | |
| Leuchten für Zentralanlagen AC/DC Luminaires for central power systems AC/DC | | | | | | | |
| LED, 230V AC/DC | AXE009 | AXE009-AZ | AXE009-E | ZBA | 3,3 W - LED | | |
| Leuchten für Zentralanlagen AC/DC inkl. Überwachungsbaustein Luminaires for central power systems AC/DC incl. monitoring module | | | | | | | |
| LED, 230V AC/DC | AXE009ML | AXE009ML-AZ | AXE009ML-E | ZBA | 4,5 W - LED | | |

AM / AX EC



DECKENEINBAUMONTAGE RUNDER AUSSCHNITT MIT SEILPENDEL
 RECESSED CEILING MOUNTING CIRCULAR CUT-OUT WITH CORD SUSPENSION



AM – Erkennungsweite / Viewing distance 22m

| Ausführung Version | Bestellnummern nach Farbe Order numbers acc. to colour | | | Autonomie Operating time | max. Leistung max. consumption | Batterie Battery | |
|------------------------------------------------------------------------------------------------------------------------------------------|-----------------------------------------------------------|------------------------|----------------------------------------|-----------------------------|-----------------------------------|---------------------|--|
| | weiß / white | anthrazit / anthracite | edelstahl optik / stainless steel look | | | | |
| Einzelbatterieleuchten mit Selbsttestfunktion Self-contained luminaires with SelfControl module | | | | | | | |
| LED, 3h, 230V AC | AMEC003SC | AMEC003SC-AZ | AMEC003SC-E | 3 h | 4,7 W - LED | 4,8V/2,0Ah NiMH | |
| LED, 8h, 230V AC | AMEC008SC | AMEC008SC-AZ | AMEC008SC-E | 8 h | 6,15 W - LED | 9,6V/2,0Ah NiMH | |
| Leuchten für Zentralanlagen AC/DC Luminaires for central power systems AC/DC | | | | | | | |
| LED, 230V AC/DC | AMEC009 | AMEC009-AZ | AMEC009-E | ZBA | 2,4 W - LED | | |
| Leuchten für Zentralanlagen AC/DC inkl. Überwachungsbaustein Luminaires for central power systems AC/DC incl. monitoring module | | | | | | | |
| LED, 230V AC/DC | AMEC009ML | AMEC009ML-AZ | AMEC009ML-E | ZBA | 3,5 W - LED | | |

AX – Erkennungsweite / Viewing distance 30m

| Ausführung Version | Bestellnummern nach Farbe Order numbers acc. to colour | | | Autonomie Operating time | max. Leistung max. consumption | Batterie Battery | |
|------------------------------------------------------------------------------------------------------------------------------------------|-----------------------------------------------------------|------------------------|----------------------------------------|-----------------------------|-----------------------------------|---------------------|--|
| | weiß / white | anthrazit / anthracite | edelstahl optik / stainless steel look | | | | |
| Einzelbatterieleuchten mit Selbsttestfunktion Self-contained luminaires with SelfControl module | | | | | | | |
| LED, 3h, 230V AC | AXEC003SC | AXEC003SC-AZ | AXEC003SC-E | 3 h | 5,7 W - LED | 4,8V/2,0Ah NiMH | |
| LED, 8h, 230V AC | AXEC008SC | AXEC008SC-AZ | AXEC008SC-E | 8 h | 6,9 W - LED | 9,6V/2,0Ah NiMH | |
| Leuchten für Zentralanlagen AC/DC Luminaires for central power systems AC/DC | | | | | | | |
| LED, 230V AC/DC | AXEC009 | AXEC009-AZ | AXEC009-E | ZBA | 3,3 W - LED | | |
| Leuchten für Zentralanlagen AC/DC inkl. Überwachungsbaustein Luminaires for central power systems AC/DC incl. monitoring module | | | | | | | |
| LED, 230V AC/DC | AXEC009ML | AXEC009ML-AZ | AXEC009ML-E | ZBA | 4,5 W - LED | | |



AM / AX EP

DECKENEINBAUMONTAGE RUNDER AUSSCHNITT MIT PENDEL RECESSED CEILING MOUNTING CIRCULAR CUT-OUT WITH PENDULUM



AM – Erkennungsweite / Viewing distance 22m

| Ausführung Version | Bestellnummern nach Farbe Order numbers acc. to colour | | | Autonomie Operating time | max. Leistung max. consumption | Batterie Battery | |
|------------------------------------------------------------------------------------------------------------------------------------------|-----------------------------------------------------------|------------------------|----------------------------------------|-----------------------------|-----------------------------------|---------------------|--|
| | weiß / white | anthrazit / anthracite | edelstahl optik / stainless steel look | | | | |
| Einzelbatterieleuchten mit Selbsttestfunktion Self-contained luminaires with SelfControl module | | | | | | | |
| LED, 3h, 230V AC | AMEP003SC | AMEP003SC-AZ | AMEP003SC-E | 3 h | 4,7 W - LED | 4,8V/2,0Ah NiMH | |
| LED, 8h, 230V AC | AMEP008SC | AMEP008SC-AZ | AMEP008SC-E | 8 h | 6,15 W - LED | 9,6V/2,0Ah NiMH | |
| Leuchten für Zentralanlagen AC/DC Luminaires for central power systems AC/DC | | | | | | | |
| LED, 230V AC/DC | AMEP009 | AMEP009-AZ | AMEP009-E | ZBA | 2,4 W - LED | | |
| Leuchten für Zentralanlagen AC/DC inkl. Überwachungsbaustein Luminaires for central power systems AC/DC incl. monitoring module | | | | | | | |
| LED, 230V AC/DC | AMEP009ML | AMEP009ML-AZ | AMEP009ML-E | ZBA | 3,5 W - LED | | |

AX – Erkennungsweite / Viewing distance 30m

| Ausführung Version | Bestellnummern nach Farbe Order numbers acc. to colour | | | Autonomie Operating time | max. Leistung max. consumption | Batterie Battery | |
|------------------------------------------------------------------------------------------------------------------------------------------|-----------------------------------------------------------|------------------------|----------------------------------------|-----------------------------|-----------------------------------|---------------------|--|
| | weiß / white | anthrazit / anthracite | edelstahl optik / stainless steel look | | | | |
| Einzelbatterieleuchten mit Selbsttestfunktion Self-contained luminaires with SelfControl module | | | | | | | |
| LED, 3h, 230V AC | AXEP003SC | AXEP003SC-AZ | AXEP003SC-E | 3 h | 5,7 W - LED | 4,8V/2,0Ah NiMH | |
| LED, 8h, 230V AC | AXEP008SC | AXEP008SC-AZ | AXEP008SC-E | 8 h | 6,9 W - LED | 9,6V/2,0Ah NiMH | |
| Leuchten für Zentralanlagen AC/DC Luminaires for central power systems AC/DC | | | | | | | |
| LED, 230V AC/DC | AXEP009 | AXEP009-AZ | AXEP009-E | ZBA | 3,3 W - LED | | |
| Leuchten für Zentralanlagen AC/DC inkl. Überwachungsbaustein Luminaires for central power systems AC/DC incl. monitoring module | | | | | | | |
| LED, 230V AC/DC | AXEP009ML | AXEP009ML-AZ | AXEP009ML-E | ZBA | 4,5 W - LED | | |

AM / AX DT



DECKENMONTAGE RZ-LEUCHE MIT SICHERHEITSLICHT
 CEILING MOUNTED EXIT SIGN WITH ADDITIONAL SAFETY LIGHT

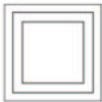


AM – Erkennungsweite / Viewing distance 22m

| Ausführung Version | Bestellnummern nach Farbe Order numbers acc. to colour | | | Autonomiezeit Operating time | max. Leistung max. consumption | Batterie Battery |
|-----------------------------------------------------------------------------------------------------------------------------------|-----------------------------------------------------------|------------------------|----------------------------------------|---------------------------------|-----------------------------------|---------------------|
| | weiß / white | anthrazit / anthracite | edelstahl optik / stainless steel look | | | |
| Leuchten für Zentralanlagen AC/DC inkl. Überwachungsbaustein Luminaires for central power systems AC/DC incl. monitoring module | | | | | | |
| LED, 230V AC/DC | AMDT009ML | AMDT009ML-AZ | AMDT009ML-E | ZBA | 3,5 W | |

AX – Erkennungsweite / Viewing distance 30m

| Ausführung Version | Bestellnummern nach Farbe Order numbers acc. to colour | | | Autonomiezeit Operating time | max. Leistung max. consumption | Batterie Battery |
|-----------------------------------------------------------------------------------------------------------------------------------|-----------------------------------------------------------|------------------------|----------------------------------------|---------------------------------|-----------------------------------|---------------------|
| | weiß / white | anthrazit / anthracite | edelstahl optik / stainless steel look | | | |
| Leuchten für Zentralanlagen AC/DC inkl. Überwachungsbaustein Luminaires for central power systems AC/DC incl. monitoring module | | | | | | |
| LED, 230V AC/DC | AXDT009ML | AXDT009ML-AZ | AXDT009ML-E | ZBA | 4,5 W | |



AM / AX CT

DECKENMONTAGE RZ-LEUCHE MIT SICHERHEITSLICHT CEILING MOUNTED EXIT SIGN WITH ADDITIONAL SAFETY LIGHT



AM – Erkennungsweite / Viewing distance 22m

| Ausführung Version | Bestellnummern nach Farbe Order numbers acc. to colour | | | Autonomiezeit Operating time | max. Leistung max. consumption | Batterie Battery |
|-----------------------------------------------------------------------------------------------------------------------------------|-----------------------------------------------------------|------------------------|----------------------------------------|---------------------------------|-----------------------------------|---------------------|
| | weiß / white | anthrazit / anthracite | edelstahl optik / stainless steel look | | | |
| Leuchten für Zentralanlagen AC/DC inkl. Überwachungsbaustein Luminaires for central power systems AC/DC incl. monitoring module | | | | | | |
| LED, 230V AC/DC | AMCT009ML | AMCT009ML-AZ | AMCT009ML-E | ZBA | 3,5 W | |

AX – Erkennungsweite / Viewing distance 30m

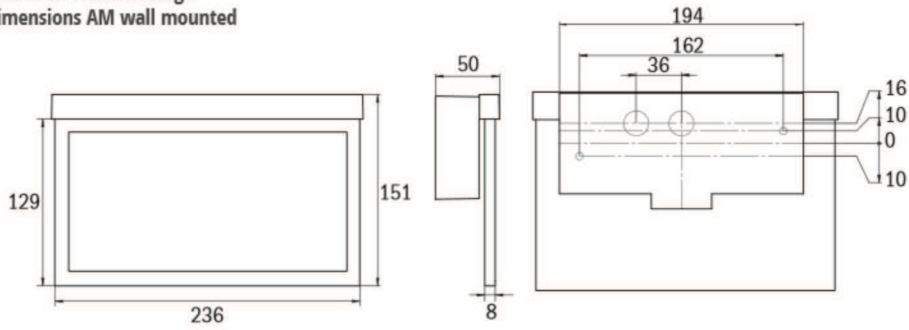
| Ausführung Version | Bestellnummern nach Farbe Order numbers acc. to colour | | | Autonomiezeit Operating time | max. Leistung max. consumption | Batterie Battery |
|-----------------------------------------------------------------------------------------------------------------------------------|-----------------------------------------------------------|------------------------|----------------------------------------|---------------------------------|-----------------------------------|---------------------|
| | weiß / white | anthrazit / anthracite | edelstahl optik / stainless steel look | | | |
| Leuchten für Zentralanlagen AC/DC inkl. Überwachungsbaustein Luminaires for central power systems AC/DC incl. monitoring module | | | | | | |
| LED, 230V AC/DC | AXCT009ML | AXCT009ML-AZ | AXCT009ML-E | ZBA | 4,5 W | |

AM / AX

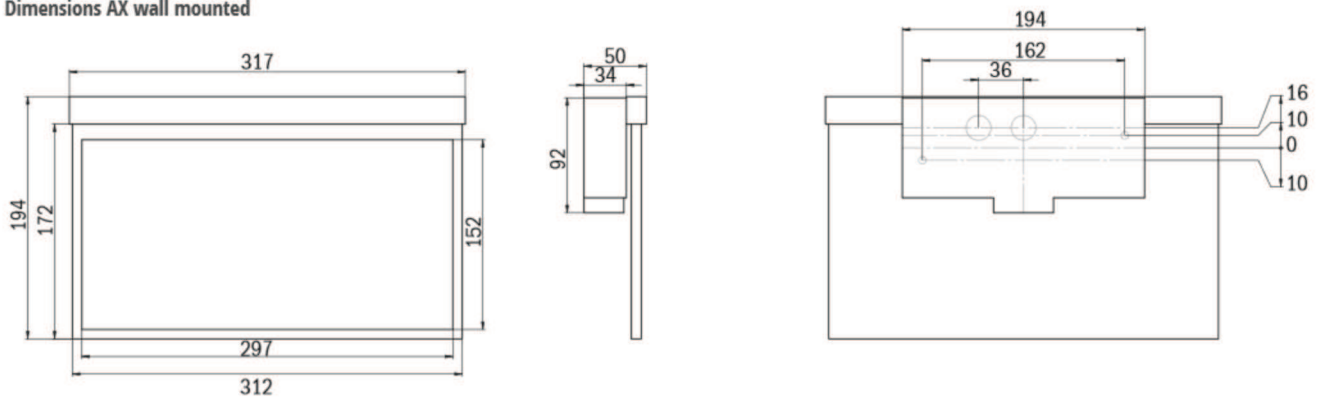
ABMESSUNGEN DIMENSIONS

Wandmontage / Wall mounted AMW/AXW

Maße AM Wandmontage
Dimensions AM wall mounted

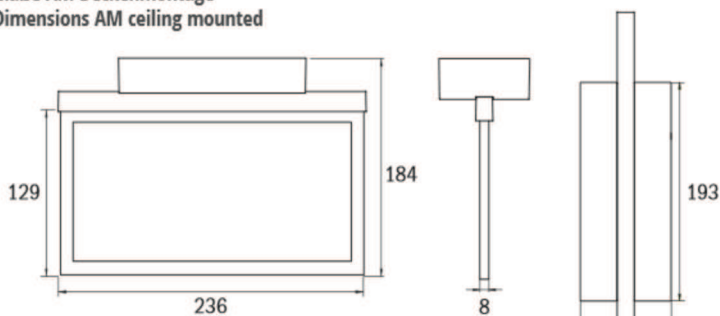


Maße AX Wandmontage
Dimensions AX wall mounted

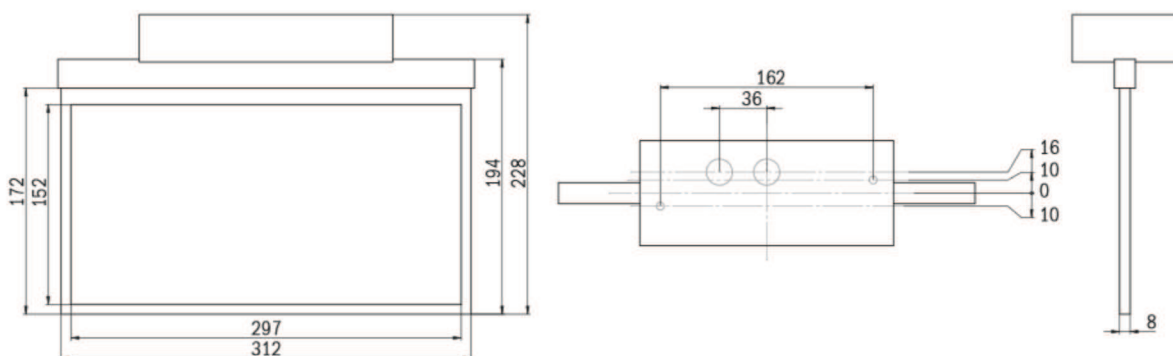


Deckenmontage / ceiling mounted AMD/AXD

Maße AM Deckenmontage
Dimensions AM ceiling mounted



Maße AX Deckenmontage
Dimensions AX ceiling mounted

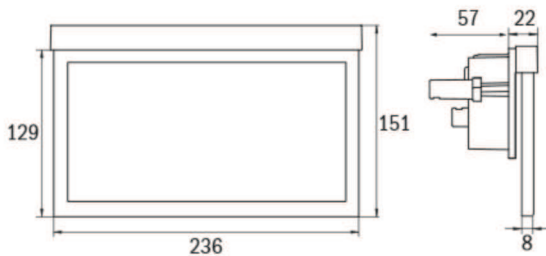


Einbaumontage / recessed mounted AMR/AXR

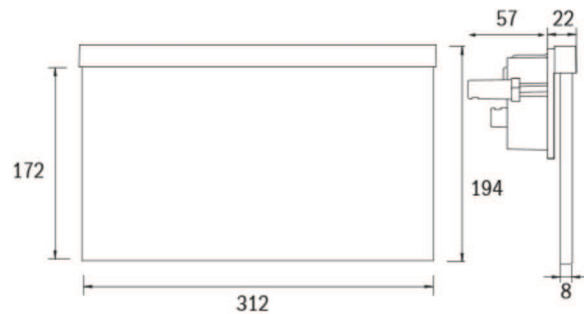
Ausschnitt für Einbaumontage AM/AX
Hole cut-out for recessed mounting AM/AX



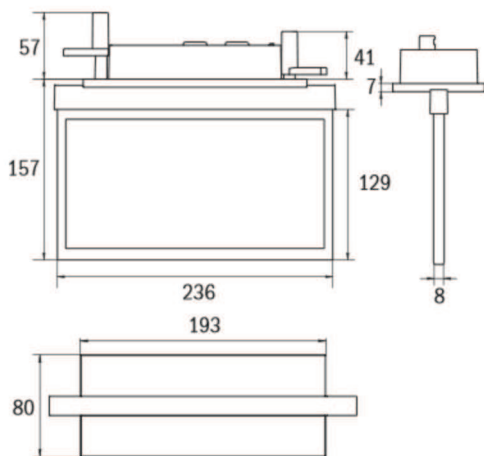
Maße AM Wandeinbaumontage
Dimensions AM recessed wall mounted



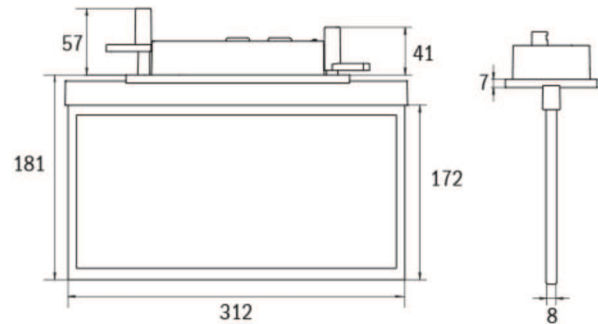
Maße AX Wandeinbaumontage
Dimensions AX recessed wall mounted



Maße AM Deckeneinbaumontage AMC
Dimensions AM recessed ceiling mounted AMC

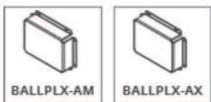


Maße AX Deckeneinbaumontage AXC
Dimensions AX recessed ceiling mounted AXC



Alle Maßangaben in mm
All dimensions in mm

Zubehör
Accessories



Seilabhangung: Standardlange 1500mm (kurzbar)
Pendel: Standardlange 500mm (kurzbar)

Cord suspension: standard length 1500mm (shortenable)
Pendulum: standard length 500mm (shortenable)



Aufputzadapter fur seitliche Kabelzufuhrung
Surface mounting adapter for lateral cable feed
AM-X-APA (wei/white), AM-X-APA-AZ (anthrazit/anthracite),
AM-X-APA-E (edelstahl optik/stainless steel look)