

EW

- Aluminium Druckguss, silbergrau
- IP44 / Schutzklasse I
- Einbaumontage
- -5° bis +40°C

- Aluminium Die-Cast, grey
- IP44 / protection category I
- Recessed mounting
- -5° up to +40°C



EP

- Aluminium Druckguss mit Edelstahlrahmen
- IP54 / Schutzklasse I
- Einbaumontage
- -5° bis +40°C



- Aluminium Die-Cast with high-grade steel frame
- IP54 / protection category I
- Recessed mounting
- -5° up to +40°C

Einbauleuchte zur Ausleuchtung der Flucht- und Rettungswege nach DIN EN 60598-1, DIN EN 60598-2-22 und DIN EN 1838. Erhältlich als EVG- oder LED-Einzelbatterie-Leuchte. Zur Hohlraumwandmontage geeignet.

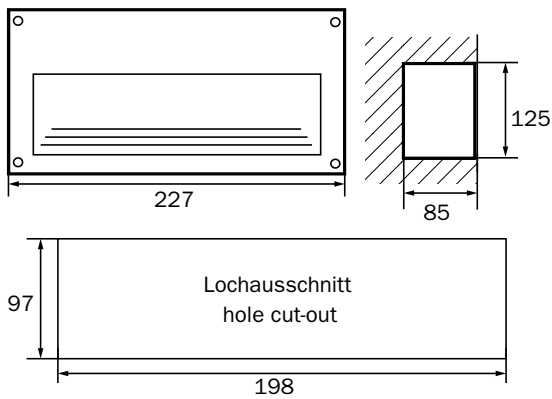
Recessed luminaire for the lighting of escape and rescue routes according to DIN EN 60598-1, DIN EN 60598-2-22 and EN 1838. Available for central power systems or as LED-self-contained emergency luminaire. Suitable for cavity assembly.

| Ausführung Version | Bestellnummern nach Bauform Order numbers acc. to housing form | Leuchtmittel Illuminant |
|--|---|--|
| Leuchten für Zentralanlagen AC/DC Luminaires for central power systems AC/DC | | |
| LED, 230V AC/DC | EWE 009 | LED 1,5W - 150lm |
| LED, 230V AC/DC | EPE 019 | LED 1,5W - 150lm |
| Leuchten für Zentralanlagen AC/DC inkl. Überwachungsbaustein Luminaires for central power systems AC/DC incl. monitoring module | | |
| LED, 230V AC/DC | EWE 009ML | LED 1,5W - 150lm  |
| LED, 230V AC/DC | EPE 019ML | LED 1,5W - 150lm  |



| Ausführung Version | Bestellnummern nach Bauform Order numbers acc. to housing form | Überbrückungszeit Operating Time | Leuchtmittel Illuminant | Batterie Battery |
|--|---|-------------------------------------|----------------------------|--|
| Einzelbatterieleuchten Self-contained luminaires | | | | |
| LED, 230V AC, 3h | EWE 013 | 3h | LED - 150lm | 4,8V/2,0Ah |
| LED, 230V AC, 3h | EPE 013 | 3h | LED - 150lm | 4,8V/2,0Ah |
| Einzelbatterieleuchten mit Selbsttestfunktion Self-contained luminaires with SelfControl module | | | | |
| LED, 230V AC, 3h | EWE 013SC | 3h | LED - 150lm | 4,8V/2,0Ah  |
| LED, 230V AC, 3h | EPE 013SC | 3h | LED - 150lm | 4,8V/2,0Ah  |

Maße EW
Dimensions EW



Maße EP
Dimensions EP

