

# KT / KM

## Universal-Kunststoffleuchte Universal Plastic luminaire

Rettungszeichenleuchte gem. DIN EN 60598-1, DIN EN 60598-2-22 und DIN EN 1838.

Schlanke, elegante, konvexe, zum Betrachter geneigte Kunststoffleuchte, die sich nach unten stufenlos symmetrisch verjüngt. Für Universalmontage (Wand/Decke/Deckeneinbau/Ausleger). Leuchte zur einfachsten Montage aus nur 3 Teilen bestehend. Werkzeuglos auf integriertem Decken- bzw. Wandschnellmontagesystem montierbar. Netzspannungsfrei bei Demontage der Leuchte. Geeignet für Dauer- oder Bereitschaftsschaltung. Planungssicherheit durch werkzeuglosen, variablen Einsatz der Piktogramme vor Ort. Piktogrammset (links, rechts, unten, neutral) standardmäßig im Lieferumfang enthalten.

Emergency sign luminaire in accordance to DIN EN 60598-1, DIN EN 60598-2-22 and DIN EN 1838.

Slim, elegant, convex, synthetic luminaire tilted towards the viewer, continuously symmetrically tapered towards the bottom. For universal mounting (wall/ceiling surface mount/integrated ceiling mount/brackets). For mounting convenience, the luminaire consists of only 3 parts. Toolfree mountable on the quick assembly integrated ceiling mounting or wall mounting system. The luminaire has zero potential when dismantled. Suitable for continuous mode or stand-by mode. Reliable planning due to a toolfree and variable, on-site use of the pictograms. Set of pictograms (left, right, bottom, neutral) is included in the scope of delivery.





Kunststoff, weiß  
komplettes Piktogrammset (ISO 7010)  
IP54  
Universalmontage  
-5° bis +40°C

Plastic, white  
complete set of pictographs (ISO 7010)  
IP54  
universal mounting  
-5° up to +40°C

# KT / KM

## Universal-Kunststoffleuchte Universal Plastic luminaire



**KM**  
24m

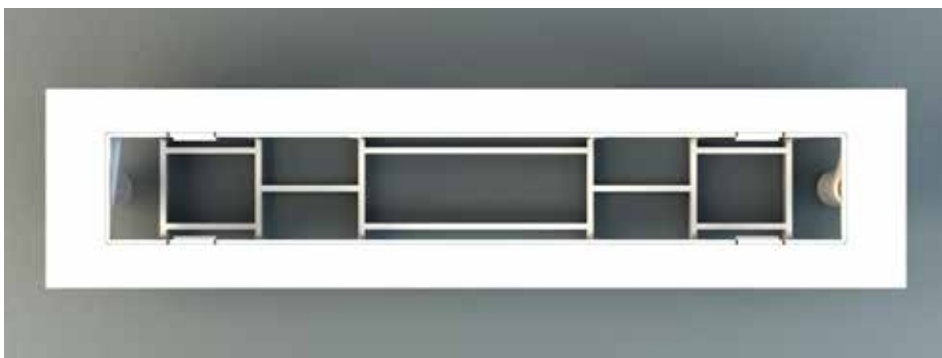
Ausführung Version	Bestellnummern nach Montageart Order numbers acc. to mounting Universalmontage universal mounting	Überbrückungszeit Operating Time	Leuchtmittel Illuminant	Batterie Battery	
<b>Einzelbatterieleuchten   Self-contained luminaires</b>					
LED, 230V AC, 3h	KMU 003	3h	LED	4,8V/0,5Ah NiMH	
<b>Einzelbatterieleuchten mit Selbsttestfunktion   Self-contained luminaires with SelfControl module</b>					
LED, 230V AC, 3h	KMU 003SC	3h	LED	4,8V/0,5Ah NiMH	
LED, 230V AC, 3h	KMU 013SC	3h	LED 2W	3,2V/0,57Ah LiFePO4	
LED, 230V AC, 8h	KMU 018SC	8h	LED 2W	3,2V/3,0Ah LiFePO4	
<b>Einzelbatterieleuchten mit Wireless Professional-Modul   Self-contained luminaires with Wireless Professional-module</b>					
LED, 230V AC, 1h	KMU 001WL	1h	LED	4,8V/0,5Ah NiMH	
LED, 230V AC, 3h	KMU 013WL	3h	LED 2W	3,2V/3,0Ah LiFePO4	
LED, 230V AC, 8h	KMU 018WL	8h	LED 2W	3,2V/3,0Ah LiFePO4	
<b>Ausführung Version</b>					
<b>Bestellnummern nach Montageart Order numbers acc. to mounting Universalmontage universal mounting</b>		<b>Leuchtmittel Illuminant</b>			
<b>Leuchten für Zentralanlagen AC/DC   Luminaires for central power systems AC/DC</b>					
LED, 230V AC/DC	KMU 019		LED 2W		
<b>Leuchten für Zentralanlagen AC/DC inkl. Überwachungsbaustein   Luminaires for central power systems AC/DC incl. monitoring module</b>					
LED, 230V AC/DC	KMU 019ML		LED 2W		

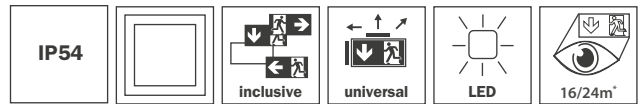
**KT**  
16m

Ausführung Version	Bestellnummern nach Montageart Order numbers acc. to mounting Universalmontage universal mounting	Überbrückungszeit Operating Time	Leuchtmittel Illuminant	Batterie Battery
<b>Einzelbatterieleuchten   Self-contained luminaires</b>				
LED 230V AC, 3h	KTU 003	3h	LED	4,8V/0,3Ah NiMH
LED, 230V AC, 3h	KTS 003	3h	LED	4,8V/0,3Ah NiMH

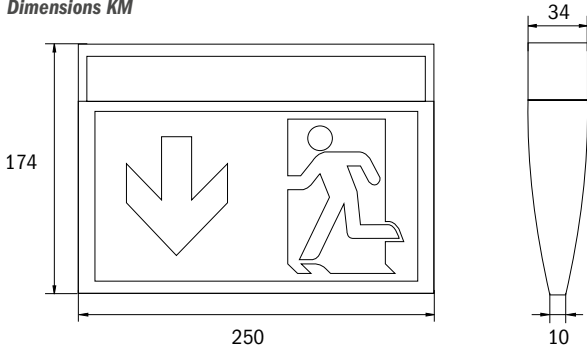
**KME Einbaurahmen  
KME recessed frame**

**KTS Scheibenleuchte  
KTS edge luminaire**

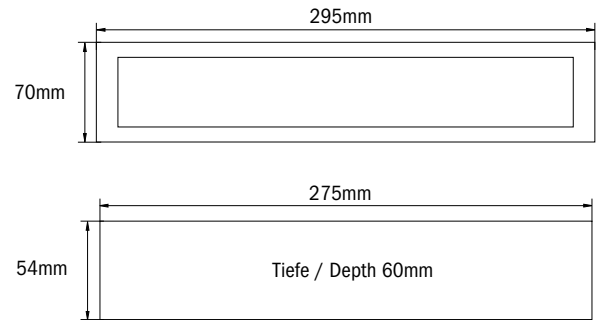




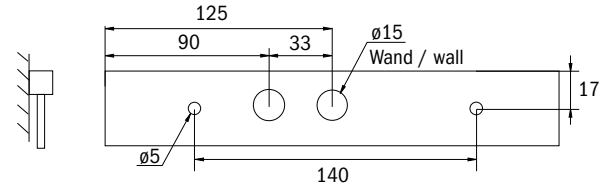
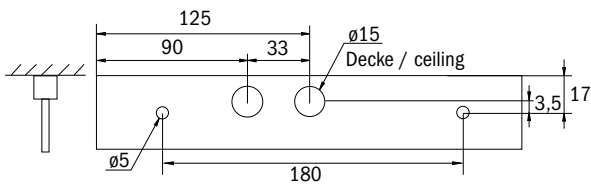
**Maße KM**  
**Dimensions KM**



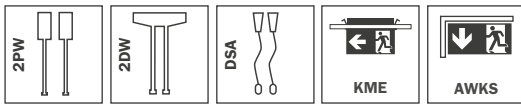
**KME Einbaurahmen / Lochausschnitt**  
**KME Recessed frame / hole cut out**



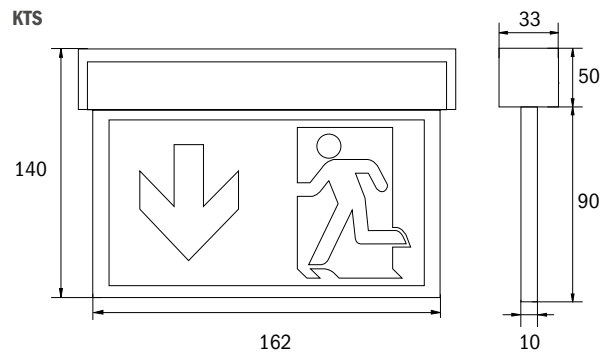
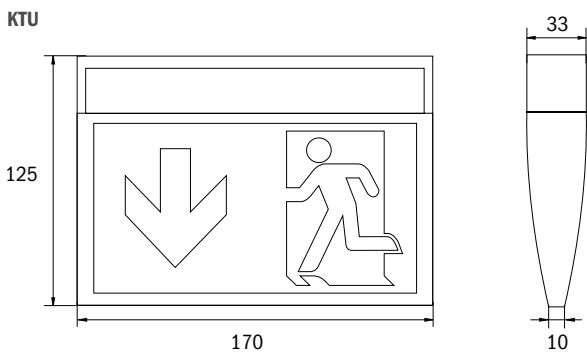
**Bohrabstände KM Decke/Wand**  
**Drilling distances KM ceiling/wall**



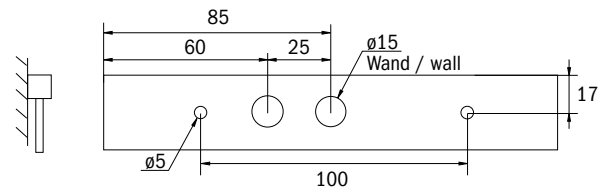
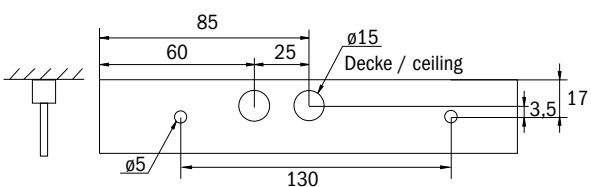
**Zubehör / Accessories**



**Maße KT / Dimensions KT**



**Bohrabstände KT Decke/Wand**  
**Drilling distances KT ceiling/wall**



\*) Rettungszeichenleuchten sollten für eine eindeutige Erkennbarkeit nicht höher als 20° über der horizontalen Blickrichtung montiert sein.  
For a clear identification exit signs should be mounted not higher than 20° above the horizontal line of sight.